

1

2

3

4

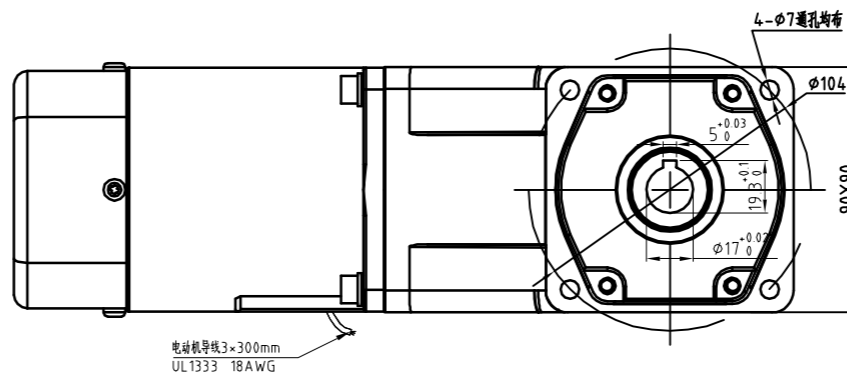
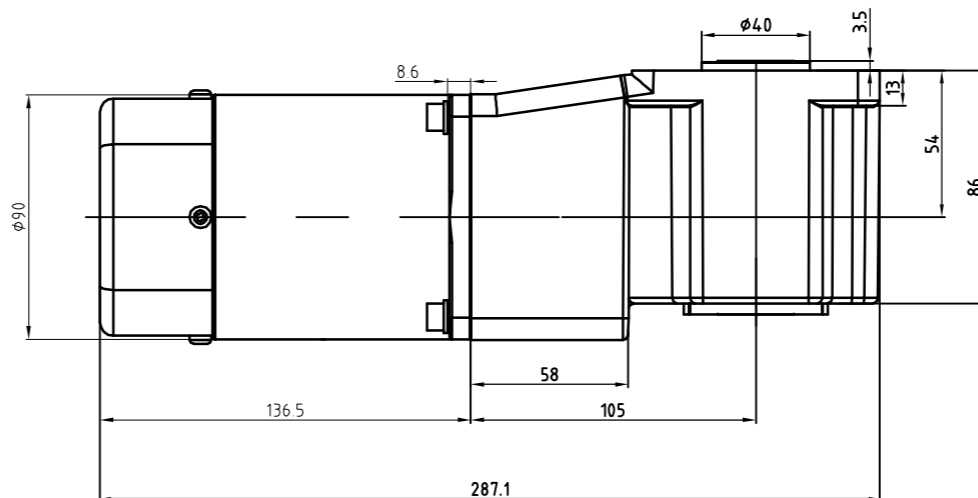
5

A

B

C

D



安力川精密科技（东莞）有限公司

5IK40 60GU-CF+5GU3-180RC

零件代号		设计		
ERP号		校对		
零件名称		工艺		
材料		审核		
表面处理		批准		
重量		阶段标记	比例	版本号
投影				
			共 页	第 页